



Bezirk Höfe

www.hoefe.ch



G E M E I N D E
W O L L E R A U



GEMEINDE
FEUSISBERG

Der Bezirksrat heisst Sie herzlich willkommen!

Information Projekt Hochwasserschutz Krebsbach
4. April 2019

Übersicht zur Informationsveranstaltung



■ Ablauf

- Begrüssung G. Tomaschett
- Ausgangslage G. Tomaschett
- Analyse Ereignis Juli 2016 S. Kälin
- Bisherige Planung S. Kälin
- Hochwasserschutzprojekt Krebsbach B. Heussi
- Weiteres Vorgehen G. Tomaschett
- Verständnisfragen alle

Übersicht zur Informationsveranstaltung



■ Ablauf

- Begrüssung
- Ausgangslage
- Analyse Ereignis Juli 2016
- Bisherige Planung
- Hochwasserschutzprojekt Krebsbach
- Weiteres Vorgehen
- Fragerunde



■ Ziel der Infoveranstaltung

- Warum braucht es ein Hochwasserschutzprojekt Krebsbach?
- Information über Stand der Arbeiten
- Frühzeitige Information der Direktbeteiligten ist dem Bezirksrat und den Gemeinderäten wichtig
- Zurzeit sind mehrere Projekte betreffend HWS in Arbeit

■ Fragen

- Fragerunde zum Projekt am Schluss
- Verständnisfragen bitte immer sofort stellen

Begrüssung



- **Projekte in Arbeit**
 - **Giessenbach**
 - **Rotbach**
 - **Sarenbach**
 - **Staldenbach**



Projekt HWS Staldenbach, Pfäffikon

Übersicht zur Informationsveranstaltung



■ Ablauf

- Begrüssung
- Ausgangslage
- Bisherige Planung
- Analyse Ereignis Juli 2016
- Hochwasserschutzprojekt Krebsbach
- Weiteres Vorgehen
- Fragerunde

Ausgangslage



■ Unwetter 26. Juli 2016





Ausgangslage

- **Der Krebsbach weist gemäss Naturgefahrenkarte diverse Schwachstellen aus**
- **Die Gerinnekapazität ist in Teilabschnitten nicht ausreichend. Es gibt viele Engpässe, Brücken, Durchlässe, etc.**
- **Es wurde ein Vorprojekt durch die Holinger AG erstellt:**
 - **es wurden verschiedene Varianten geprüft**
 - **es wurden diverse Möglichkeiten und Standorte von Rückhaltebecken geprüft**

Ausgangslage



- **Sommer 2018 Abschluss Vorprojekt**
- **Seit November 2018 ist ein neues Projektteam an der Arbeit mit dem Ziel das Bauprojekt baldmöglichst zu erarbeiten.**
- **bis März 2019 Vorprüfung durch Bund und Kanton**

Übersicht zur Informationsveranstaltung



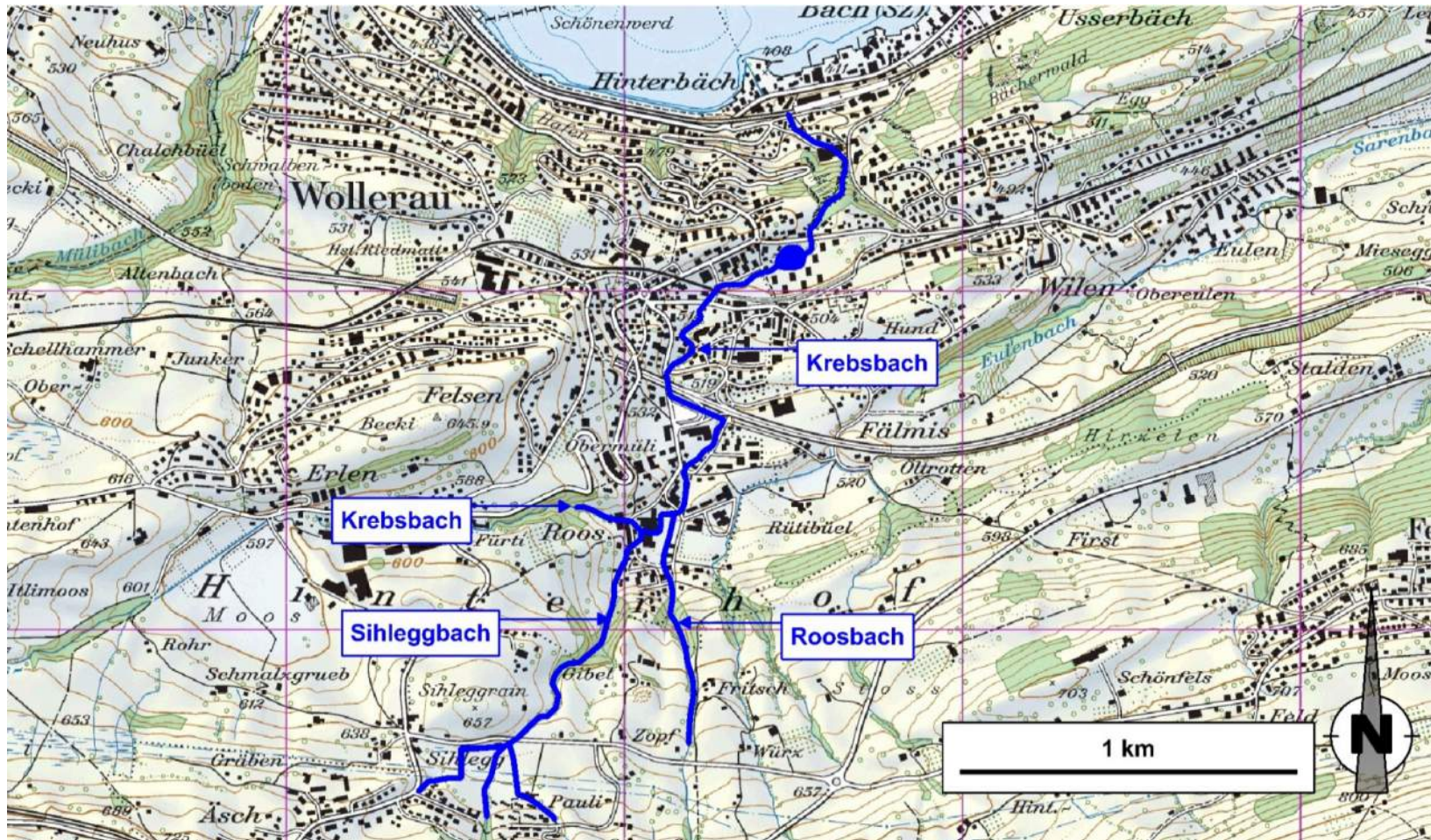
■ Ablauf

- Begrüssung
- Ausgangslage
- Bisherige Planung
- Analyse Ereignis Juli 2016
- Hochwasserschutzprojekt Krebsbach
- Weiteres Vorgehen
- Fragerunde

Bisherige Planung



- **Gliederung Einzugsgebiet**





Bisherige Planung

- **Bei der Massnahmenplanung an den Bächen Roos-, Sihlegg- und Krebsbach wurde eine risikobasierte Vorgehensweise verfolgt. Ausgehend von der Höhe der Risiken, der räumlichen Ausdehnung und der Häufigkeit der Schäden wurden unterschiedliche Massnahmentypen gewählt.**
 - **Die Defizite am Gerinne, an den Durchlässen und den Brücken am Sihlegg- und Roosbach werden mit baulichen Massnahmen behoben**



Bisherige Planung

- **Bauliche Massnahmen**
- **Renaturierung Oberlauf Sihleggbach**



Beispiel eigendynamisches Gewässer

- **Geschiebesammler Sihleggbach und Roosbach**



Beispiel Geschiebesammler



Bisherige Planung

- **Bauliche Massnahmen**
- **Gerinneverbau im Dorfbereich auf ein 100-jährliches Ereignis**



Beispiel Bachverbau im Dorfbereich

- **Neubau Brückenbauwerke oder Ergänzung für Druckabfluss**



Beispiel Brücke mit Druckabfluss

Übersicht zur Informationsveranstaltung



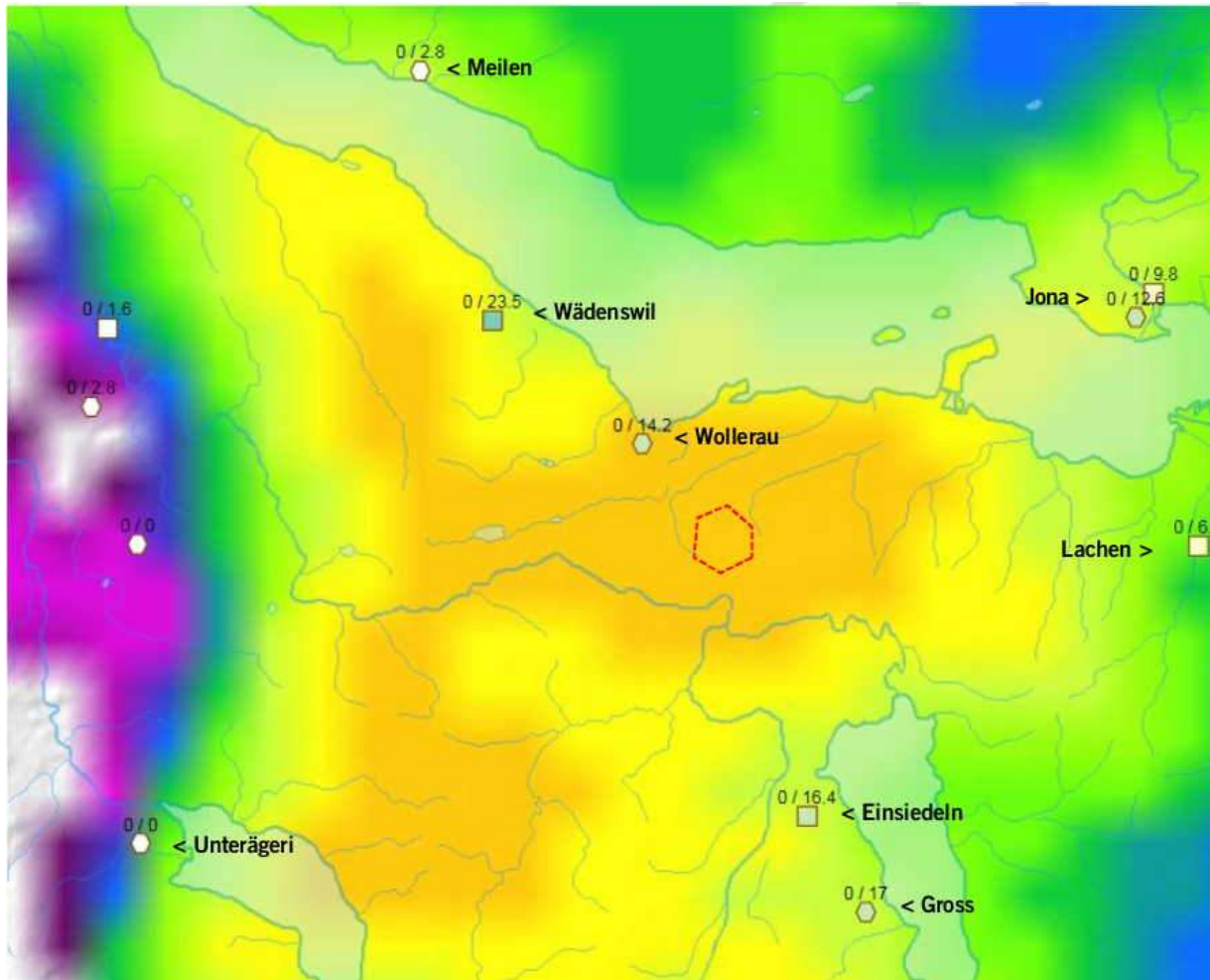
■ Ablauf

- Begrüssung
- Ausgangslage
- Bisherige Planung
- Analyse Ereignis Juli 2016
- Hochwasserschutzprojekt Krebsbach
- Weiteres Vorgehen
- Fragerunde

Analyse Ereignis Hochwasser Juli 2016



■ Niederschlagsradar



- Niederschlagssummen verbreitet 25 – 40mm (orange)
- lokal (Feusisberg) 40 – 63mm

Bild: 6-Stundensumme

25.7. 22:00 bis 26.7 04:00

(Quelle: Meteoschweiz u. AWN Kt. SZ)

Analyse Ereignis Hochwasser Juli 2016



- Schadensbilder 26. Juli 2016





Übersicht zur Informationsveranstaltung

■ Ablauf

- Begrüssung
- Ausgangslage
- Bisherige Planung
- Analyse Ereignis Juli 2016
- Hochwasserschutzprojekt Krebsbach
- Weiteres Vorgehen
- Fragerunde

Hochwasserschutzprojekt Krebsbach



- Ausgangslage
 - Gerinnekapazität ungenügend



Hochwasserschutzprojekt Krebsbach



- Ausgangslage
 - Kapazität Sammler ungenügend





■ Projektziele

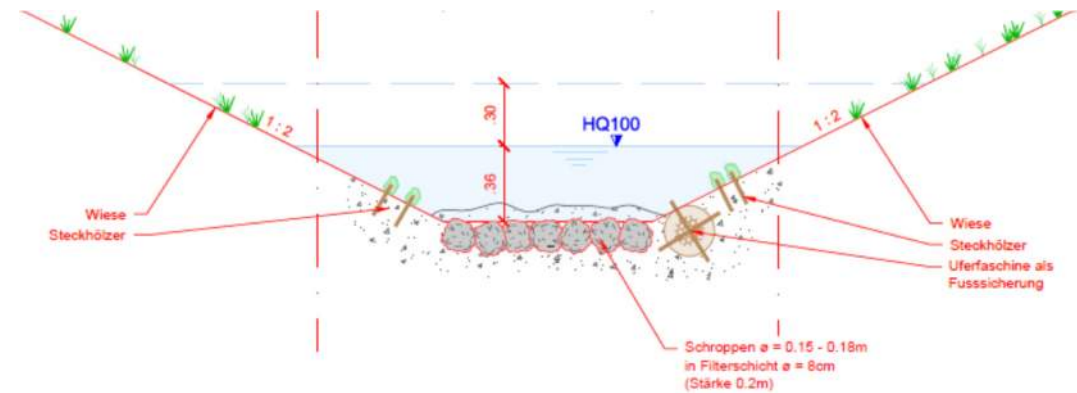
- Schutz vor Hochwasser
- Nachhaltiges Geschiebemanagement sicherstellen
- Ökologische Aufwertung des Krebsbachs



Hochwasserschutzprojekt Krebsbach

■ Projektübersicht

■ Ausdolung und Revitalisierung Sihleggbach Oberlauf

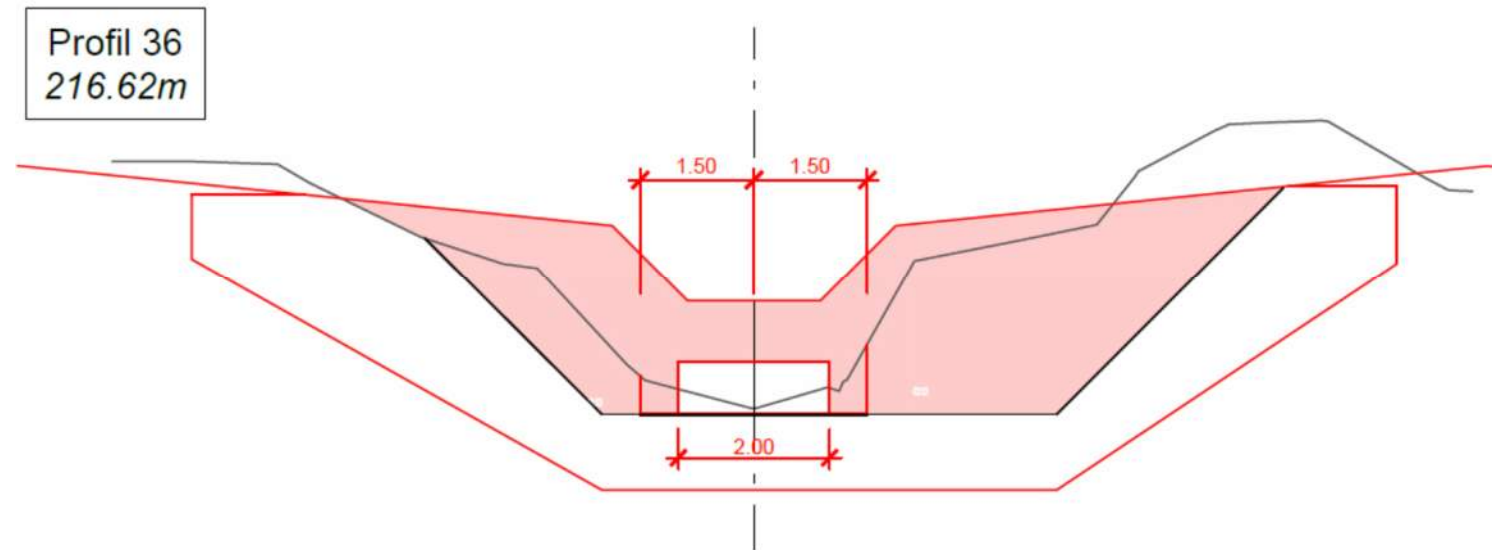
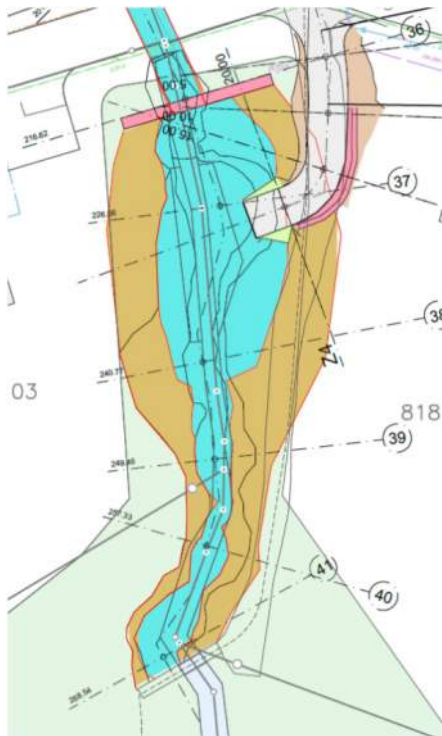




Hochwasserschutzprojekt Krebsbach

■ Projektübersicht

■ Roosbach: Geschiebesammler $V = 400 \text{ m}^3$ (100-jährliches Ereignis)

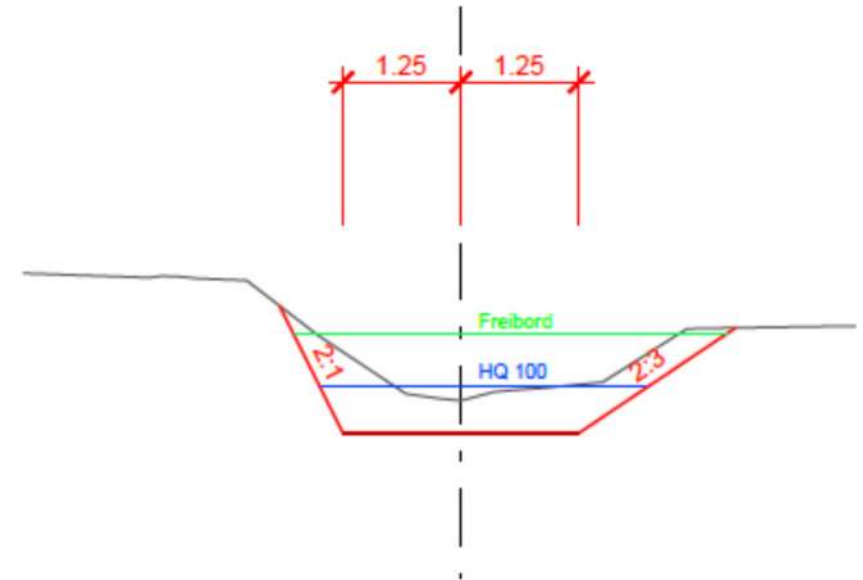
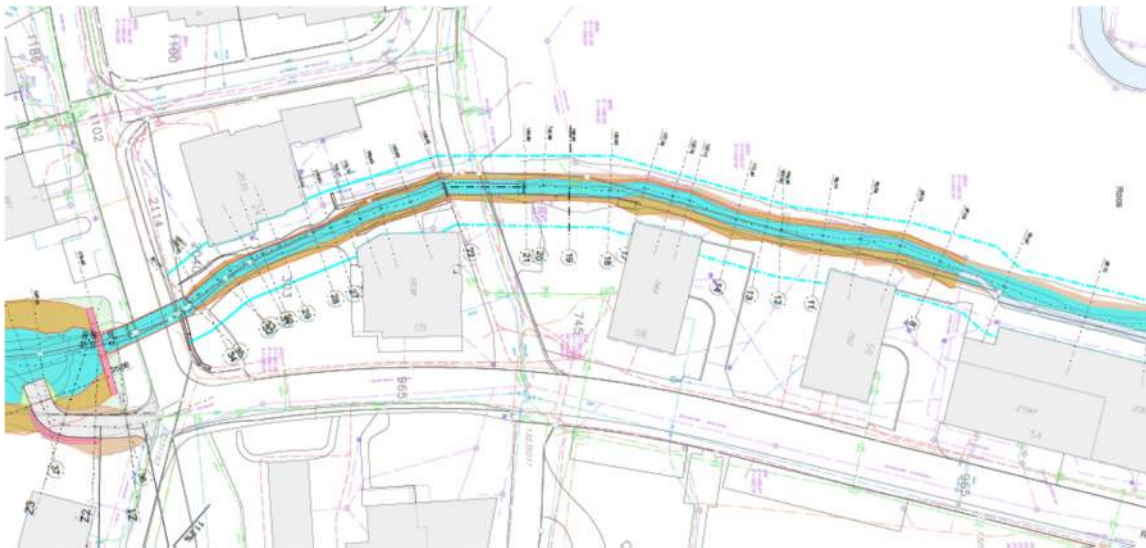


Hochwasserschutzprojekt Krebsbach



■ Projektübersicht

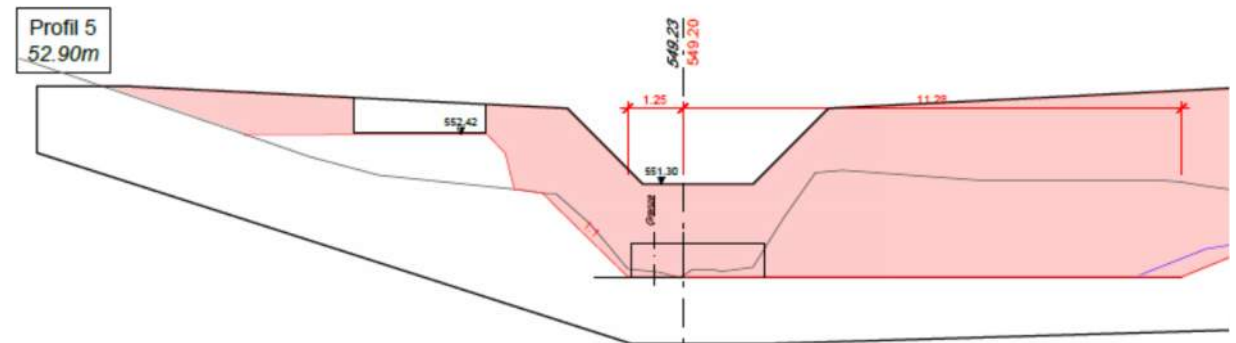
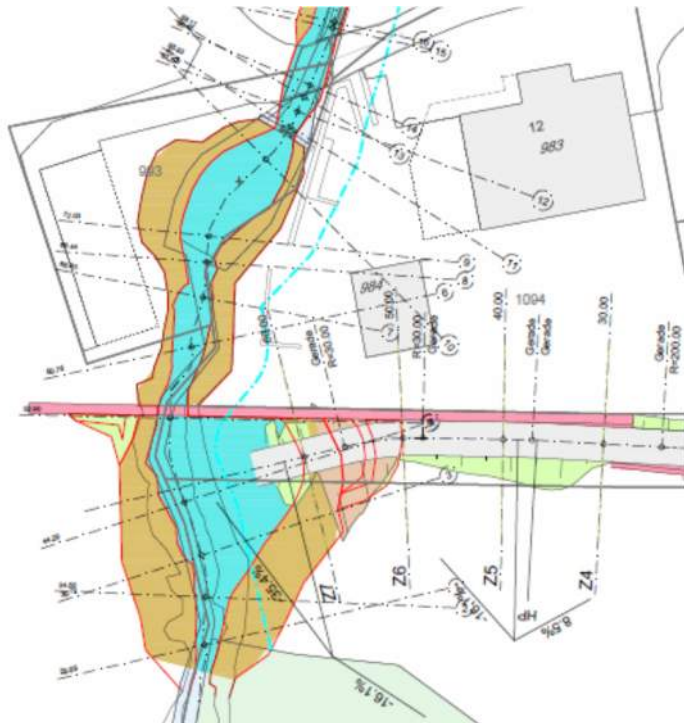
■ Roosbach: Gerinneausbau (100-jährliches Ereignis)





Hochwasserschutzprojekt Krebsbach

- Projektübersicht
- Sihleggbach: Geschiebesammler $V = \text{total } 750 \text{ m}^3$ (HQ 100)

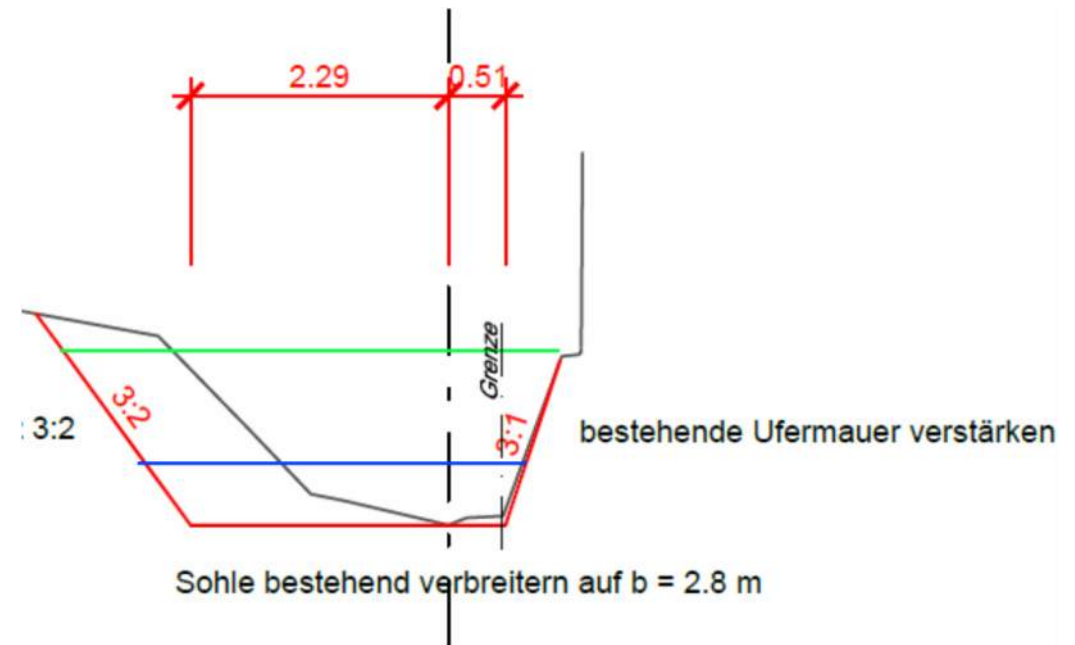
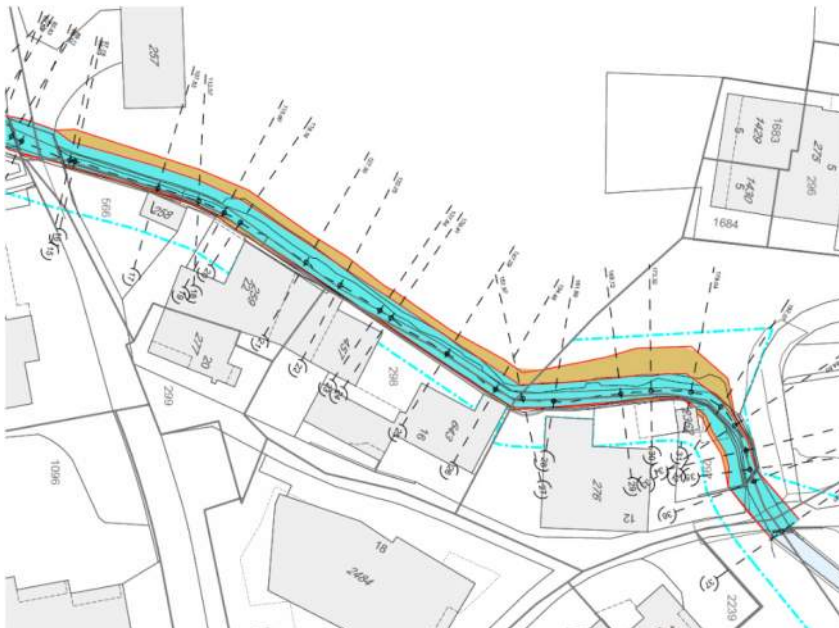




Hochwasserschutzprojekt Krebsbach

■ Projektübersicht

■ Sihleggbach: Gerinneausbau (100-jährliches Ereignis)

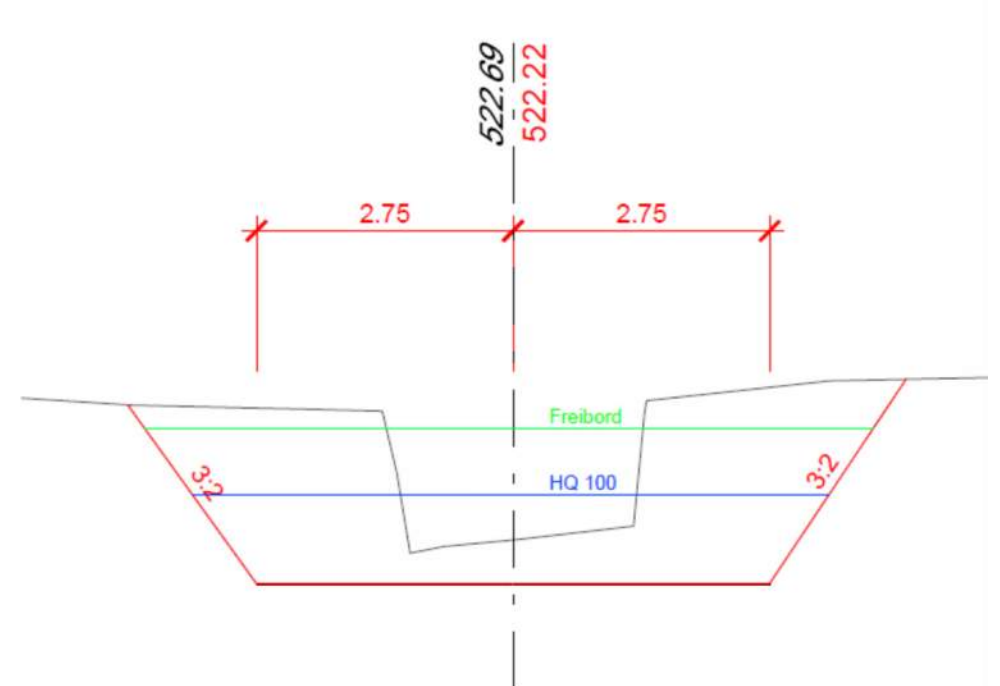


Hochwasserschutzprojekt Krebsbach



■ Projektübersicht

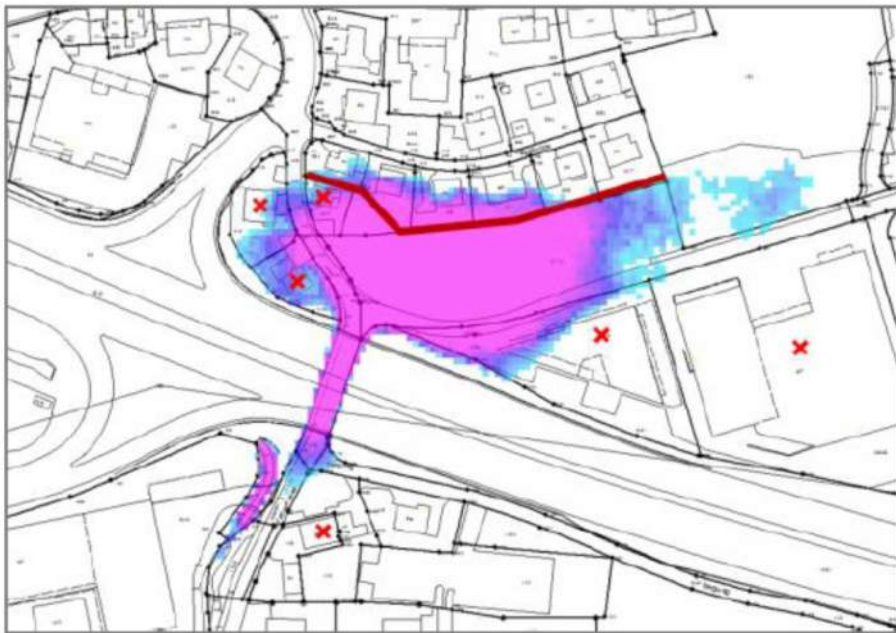
■ Krebsbach bis A3: Gerinneausbau (100-jährliches Ereignis)



Hochwasserschutzprojekt Krebsbach



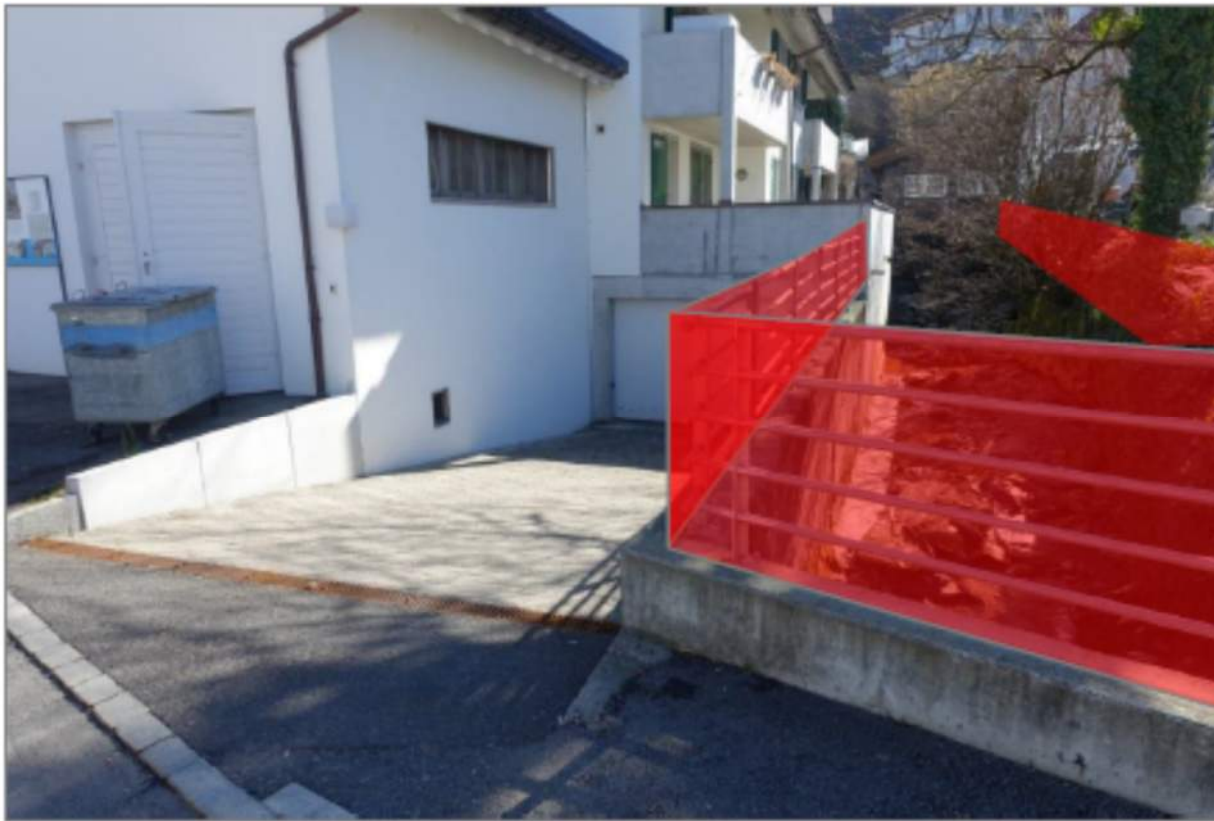
- Projektübersicht
- Durchlass Autobahn A3 -> Druckabfluss + Ausleitung ab 15 m³/s in Gebiet Korporationsweg (Objektschutzmassnahmen)



Hochwasserschutzprojekt Krebsbach



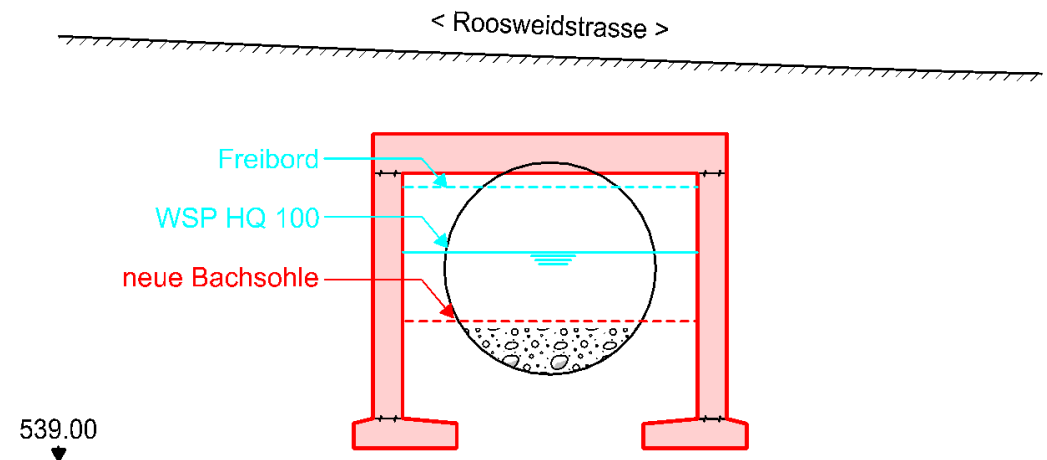
- Projektübersicht
- SBB Durchlass -> Druckabfluss mittels Kragemauer





Hochwasserschutzprojekt Krebsbach

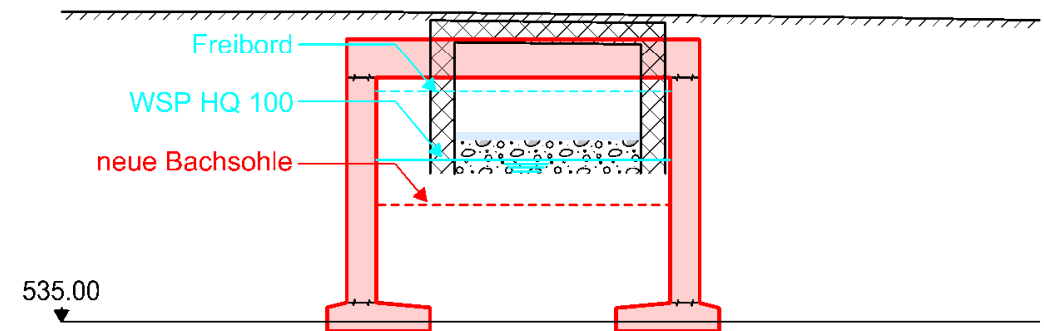
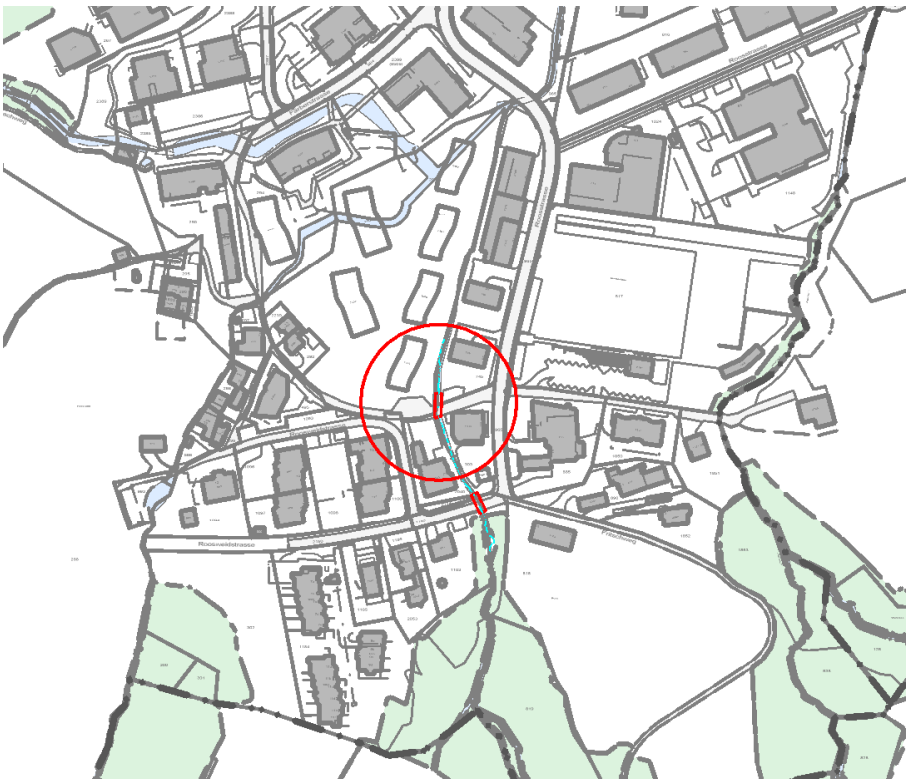
- Projektübersicht
- Neubau Brücken / Durchlässe Bsp. Rossweidstrasse



Hochwasserschutzprojekt Krebsbach



- Projektübersicht
- Neubau Brücken / Durchlässe Bsp. Färberstrasse





■ **Kenndaten**

- **Revitalisierung Sihleggbach Oberlauf ca. 750 m‘**
- **2 Geschiebesammler mit Volumen 400 m³ und 750 m³**
- **Bachausbau im Unterlauf / Dorfbereich ca. 650 m‘**
- **HQ100 Krebsbach vor A3: 20.5 m³/s (ca. Inhalt 2 LKW/s)**
- **Spannweite Neubau Brücken / Durchlässe: 3 – 6 m**



■ Kosten

- **Baukosten: noch offen da Projektausarbeitung Bauprojekt läuft ca. 11.5 – 15.0 Mio Fr. exkl. MWST**

■ Finanzierung

- **Es ist mit Subventionen von Bund und Kanton zu rechnen**
- **Nach Abzug der Subventionen teilen sich Bezirk und die Gemeinden die Kosten hälftig, die Gemeinden anteilmässig zu den Investitionskosten auf ihrem Gemeindegebiet**



■ Projekt 2018 - Projektziele

■ Schutz vor Hochwasser ✓

■ Nachhaltiges Geschiebemanagement sicherstellen ✓

■ Ökologische Aufwertung des Krebsbachs ✓

Übersicht zur Informationsveranstaltung



■ Ablauf

- Begrüssung
- Ausgangslage
- Bisherige Planung
- Analyse Ereignis Juli 2016
- Hochwasserschutzprojekt Krebsbach
- Weiteres Vorgehen
- Fragerunde

Weiteres Vorgehen



- **DO 4. April 2019** **öffentliche Infoveranstaltung** ✓
- **bis Sommer 2019** **Gespräche Grundeigentümer**
- **bis Ende 2019** **Bauprojekt erstellen**
- **bis Ende 2020** **Baubewilligungsverfahren und
Kreditbewilligung**
- **Frühjahr 2021** **frühestmöglicher Baustart**



Übersicht zur Informationsveranstaltung

■ Ablauf

- Begrüssung
- Ausgangslage
- Bisherige Planung
- Analyse Ereignis Juli 2016
- Hochwasserschutzprojekt Krebsbach
- Weiteres Vorgehen
- Fragerunde



- **Gerne werden Ihnen die Projektverantwortlichen noch Fragen beantworten.**

Herzlichen Dank!



Bezirk Höfe und Projektteam



Bezirk Höfe

www.hoefe.ch



G E M E I N D E
W O L L E R A U



GEMEINDE
FEUSISBERG